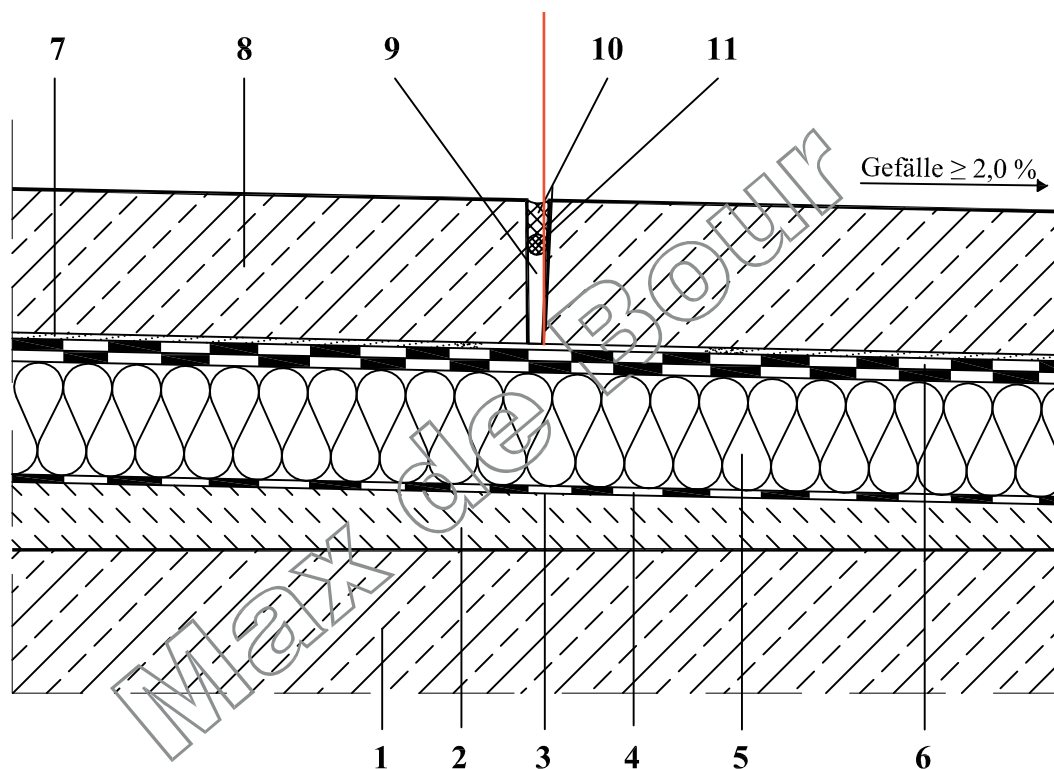


Systemschnitt: "Max de Bour" Pkw Parkdach

Regeldetail Nr.

4.010.W

- 1 Stahlbetondecke
- 2 Gefällebeton $\geq 2,0\%$
- 3 Voranstrich
- 4 Dampfsperre
- 5 Wärmedämmung
- 6 Abdichtung
- 7 Trenn- und Gleitschicht
- 8 MdB Beton-Fahrbahnbelag
- 9 Durchgehende System-Rasterfuge als Dilatationsfuge und Drainagekanal
- 10 PE-Rundschnur
- 11 Elastische Fahrbahnverfugung



Die Wärmebrückenwirkung ist beim Wärmeschutznachweis zu berücksichtigen. Brand-, Schallschutz und die Luftdichtigkeit deckenunterseitig sind bei der Planung zu berücksichtigen.

Gez.: B.P.

Datum 03_2014

Diese Zeichnung ist geistiges Eigentum der Firma Parkdach.de GmbH. Sie darf ohne ihre Genehmigung nicht vervielfältigt werden!